



Europäisches Patentamt  
European Patent Office  
Office européen des brevets



Veröffentlichungsnummer: **0 451 676 A2**

12

**EUROPÄISCHE PATENTANMELDUNG**

21 Anmeldenummer: 91105225.6

51 Int. Cl.<sup>5</sup>: H01H 1/02, H01H 13/70

22 Anmeldetag: 30.03.91

30 Priorität: 11.04.90 DE 4011636

71 Anmelder: Nokia Unterhaltungselektronik  
(Deutschland) GmbH  
Östliche Karl-Friedrich-Strasse 132  
W-7530 Pforzheim(DE)

43 Veröffentlichungstag der Anmeldung:  
16.10.91 Patentblatt 91/42

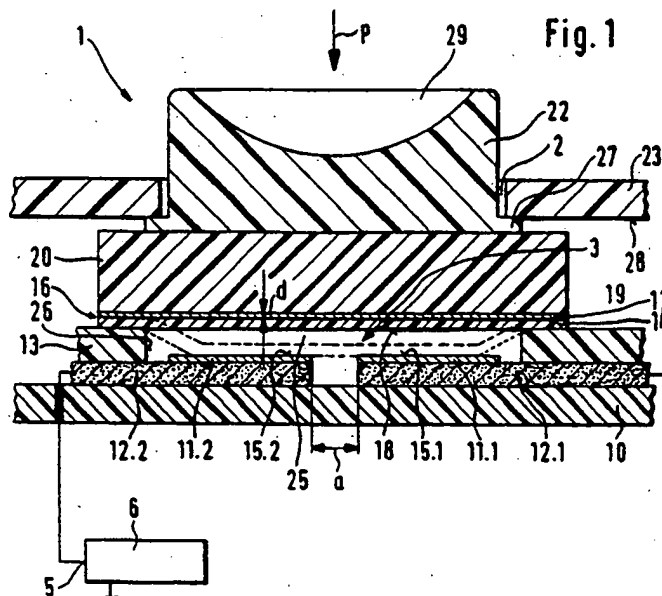
84 Benannte Vertragsstaaten:  
DE FR GB IT NL

72 Erfinder: Kramer, Richard  
Wiesenstrasse 11 A  
W-7531 Eisingen(DE)

54 Eingabetastatur für ein elektronisches Gerät der Unterhaltungselektronik.

57 Eine Eingabetastatur (1) enthält für Drucktasten (22) eine Schalteranordnung (3), deren auf einer Leiterplatte (10) angeordnete Kontaktbeläge (11.1, 11.2) von einem von der Taste (22) betätigten Gegenkontakt (16) überbrückt werden. Der Gegenkontakt (16) besteht aus einer karbonisierten Kunststoffolie (14) geringster Dicke und einer hinterlegten elektrisch leitenden Schicht (17). Durch diese Anord-

nung entsteht ein vom Betätigungsdruck (P) abhängiger Überbrückungswiderstand zwischen den überbrückten Leiterbahnen (12.1, 12.2), mittels dem eine Steuerschaltungsanordnung (6) einen Steuerbefehl (Bf) zur Einstellung einer bestimmten Funktion und einen Stellbefehl (Bw) zur Einstellung eines Wertes oder einer Einstellgeschwindigkeit erzeugt.



EP 0 451 676 A2

Die Erfindung betrifft eine Eingabetastatur nach dem Oberbegriff des Anspruches 1 für ein elektrisches Gerät der Unterhaltungselektronik.

Geräte der Unterhaltungselektronik enthalten immer häufiger Eingabetastaturen sowohl für die Ortsbedienung am Gerät selbst als auch zur Fernbedienung in einem Fernbedienungsgeber, die eine Leiterplatte mit aufgedruckten Schaltkontakten zur Basis haben. Diese Ausbildung einer Eingabetastatur erleichtert die Herstellung einer derartigen Eingabetastatur und senkt die Herstellungskosten. Eine derartige Eingabetastatur für einen Fernbedienungsgeber ist beispielsweise aus der deutschen Zeitschrift rme, 1980, Heft 11, Seiten 311 bis 315 bekannt. Dieser bekannte Fernbedienungsgeber enthält auf einer Leiterplatte in Kupfer-Kohle-Technik aufgebrachte Kontakte für mehrere Tastschalter des Fernbedienungsgebers und eine zwischen die Leiterplatte und die in der Abdeckplatte des Fernbedienungsgebers geführten Tasten gelegte Kontakt-Gummimatte. An der Stelle der Tasten des Fernbedienungsgebers sind in der Kontaktmatte Gummidome als Federelemente ausgebildet, die beim Niederdrücken der Taste einen Knack-Effekt erzeugen und die an der den Kontakten der Leiterplatte zugewandten Seite einen Kohlekontakt einvulkanisiert enthalten.

Vielfach müssen an solchen Eingabetastaturen nicht nur Funktionen eingestellt, sondern auch Werte verstellt werden. Eine derartige Werteverstellung geschieht immer häufiger mittels elektronischer Mittel, beispielsweise mittels elektronischer Wähler, deren Schrittgeschwindigkeit nach der Anwahl dieses Wählers einstellbar ist, oder mittels Triggerschwellen, deren Schwellwert einstellbar ist.

Der Erfindung liegt deshalb die Aufgabe zugrunde, in einer Eingabetastatur gemäß dem Oberbegriff des Anspruches 1 Tastschalteinrichtungen vorzusehen, über die nicht nur ein Schaltvorgang, sondern auch ein Einstellvorgang erzeugt wird, und die den Herstellvorgang einer derartigen Eingabetastatur nicht wesentlich erschweren.

Diese Aufgabe wird nach der Erfindung durch die im kennzeichnenden Teil des Anspruches 1 angegebenen Merkmale gelöst.

Eine nach der Erfindung gestaltete Eingabetastatur kann im wesentlichen genauso ausgebildet werden, wie eine herkömmliche, nur Schaltfunktionen enthaltende Eingabetastatur. Die zusätzlich erforderliche karbonisierte Kunststoffolie mit der zusätzlichen Leiterschicht erfordert nur wenige 10 Mikrometer zusätzliche Bauhöhe, die selbst bei einer gesamten Bauhöhe von nur einigen Millimetern einer derartigen Eingabetastatur überhaupt nicht ins Gewicht fallen.

Es ist das Verdienst des Erfinders, erkannt zu haben, daß der Übergangswiderstand an den Aufla-

geflächen der Kontaktelemente in weitem Bereich von weit über zwei Zehnerpotenzen mit nahezu linearem Verlauf druckabhängig ist und dieser Widerstandsverlauf senkrecht zur karbonisierten Kontaktfolie durch die Kontaktfolie hindurch abgegriffen und dieser Widerstandsverlauf einer an den Tastenkontakt angeschlossenen Steuerschaltungsanordnung zur Auswertung zugeführt werden kann, ohne daß die Längsausdehnung der karbonisierten Kunststoffolie einen wesentlichen Einfluß auf diesen Verlauf bewirkt.

Aus der EP-Patentanmeldung 0050231 A2 ist zwar ein Schaltorgan bekannt, das im wesentlichen zwei mit elektrisch leitenden Partikeln durchsetzte Schichten aus Elastomer-Substanz enthält, deren Durchgangswiderstand einen druckabhängigen Widerstandswert aufweist. Eine derartige Anordnung benötigt jedoch einen für Eingabetastaturen nach dem Oberbegriff des Anspruches 1 viel zu große Ausdehnung in der Höhe. Außerdem sind die Substanzen nicht genügend alterungsbeständig, weder gegenüber den Umwelteinflüssen, noch gegenüber der Zahl der Druckwechsel, wie Untersuchungen zeigten. Die bei der Eingabetastatur nach der Erfindung verwendete karbonisierte Kunststoffolie weist in dieser Hinsicht um ein Vielfaches bessere Ergebnisse auf.

Die Unteransprüche kennzeichnen vorteilhafte Ausgestaltungen der Erfindung. Danach ist es vorteilhaft, zwischen dem Tastenfuß einer Taste und deren Gegenkontakt ein Federelement anzuordnen, das den Tastendruck der betätigten Taste gleichmäßig auf die Oberfläche der als Gegenkontakt wirkenden karbonisierten Kunststoffolie verteilt. Bei einer bestimmten Bemessung der Dicke dieses Federelementes wirkt dieses Federelement gleichzeitig als Weg-Druckwandler, der dem Benutzer der Eingabetastatur das Gefühl vermittelt, mit einem bestimmten, wenn auch kleinen Tastenweg die mit der Taste gesteuerte Einstellgeschwindigkeit oder Einstellhöhe in psychologisch gewohnter Weise zu erfassen.

Die Ausbildung der leitenden Schichten als Graphitschicht wirkt sich dahingehend vorteilhaft aus, daß derartige Graphitschichten gegen Umwelteinflüsse wenig empfindlich sind und über lange Zeit und über viele Betätigungen hinweg die Übergangseigenschaften der Tastkontaktanordnung höchstens unwesentlich ändern.

Eine besonders vorteilhafte Ausbildung der Auflage der karbonisierten Kunststoffolie gegenüber den zu überbrückenden Kontaktflächen ist der Rand eines Ausschnittes einer zwischen der Leiterplatte und der Kunststoffolie angeordneten dünnen Isolierplatte, deren Ausschnitte im Bereich der zu überbrückenden Kontaktflächen in der dünnen Isolierplatte angebracht sind. Eine derartige Isolierplatte erfordert wegen ihrer geringen Dickenabmes-

sung ebenfalls keine zusätzliche Ausdehnung der Eingabetastatur zwischen der Leiterplatte und der Tastaturabdeckplatte und außerdem nur einen geringen Hub der karbonisierten Kunststoffolie.

Die Erfindung und deren Vorteile werden nachfolgend anhand vorteilhafter Ausführungsbeispiele näher erläutert. In der zugehörigen Zeichnung zeigen

Fig. 1 eine Schnittzeichnung einer schematischen Darstellung eines Ausschnittes einer Eingabetastatur, deren dargestellte Kontaktanordnung an eine Steuerschaltungsanordnung angeschlossen ist;

Fig. 2 eine der in Figur 1 dargestellten Kontaktanordnung entsprechende Schaltungsanordnung.

Von einer Eingabetastatur 1 ist in Figur 1 ausschnittsweise der Bereich einer Taste 22 dargestellt, die in einer Lochdurchführung 26 einer Tastaturabdeckplatte 23 geführt ist und die zum drucksensitiven Verbinden zweier Kontaktbeläge 11.1 und 11.2 einer Schalteranordnung 3 vorgesehen ist. An der Unterseite des Tastenfußes 27 der Taste 22, der seitlich über den Tastenkörper der Taste 22 hinausragt und im Ruhezustand der Taste 22 gegen die Unterseite 28 der Tastaturabdeckplatte 23 anliegt, ist ein plattenförmiges Federelement 20 aus einem druckelastischen Kunststoff angebracht. Die Unterseite 19 des Federelementes 20 ist zunächst mit einer elektrisch leitenden Schicht 17 hoher Leitfähigkeit und abschließend mit einer karbonisierten Kunststoffolie 14 belegt. Die karbonisierte Kunststoffolie 14 und die darauf befindliche elektrisch leitende Schicht 17 bilden zusammen den Gegenkontakt 16 der von der Taste 22 betätigten Schalteranordnung 3. Die von dem Gegenkontakt 16 zu verbindenden Kontakte der Schalteranordnung 3 sind als Kontaktbeläge 11.1 und 11.2 auf im Bereich der Kontaktbeläge zu entsprechenden Flächen verbreiterten Leiterbahnen 12.1 und 12.2 einer Leiterplatte 10 der Eingabetastatur aufgebracht und bestehen im dargestellten Ausführungsbeispiel aus einem Graphitbelag. Auf den Leiterbahnen aufliegend ist im dargestellten Ausführungsbeispiel eine dünne Isolierplatte 13 als Abstandhalter zwischen dem Gegenkontakt 16 der Taste 22 und den Kontaktbelägen 11.1 und 11.2 der elektrischen Leiter 12.1 und 12.2 der Leiterplatte 10 angeordnet. Im Bereich der Kontaktflächen 11.1 und 11.2 enthält die dünne Isolierplatte 13 eine Aussparung 25, auf deren Rand 26 der Gegenkontakt 16 der Schalteranordnung 3 im wesentlichen aufliegt.

Bei einer Betätigung der Taste 22 mit einer Betätigungskraft  $P$  in Richtung des in Figur 1 dargestellten Pfeiles auf die Betätigungsfläche 29 wird das Federelement 20 derart verformt, daß der auf

dem Rand 26 der dünnen Isolierplatte 13 aufliegende Gegenkontakt 16 mit seiner Kontaktfläche 18 zur Auflage auf die Kontaktflächen 15.1 und 15.2 der Kontaktbeläge 11.1 und 11.2 kommt. Dieser Schaltzustand ist in Figur 1 durch die gestrichelten Linien im Bereich der Schalteranordnung angedeutet. Zwischen der Kontaktfläche 18 des Gegenkontaktes 16 und den Kontaktflächen 15.1 und 15.2 der Kontaktbeläge 11.1 und 11.2 tritt in diesem Schaltzustand ein Übergangswiderstand  $R_k(P)$  auf, der vom Betätigungsdruck auf die Taste 22 abhängig ist.

Die Wirkungsweise des aus den Übergangswiderständen  $R_k(P)$  zwischen den Kontaktflächen 15 und 18 und des Widerstandes  $R_d$  des Gegenkontaktes 16 gebildeten Überbrückungswiderstandes zwischen den zu verbindenden Leitern 12.1 und 12.2 wird anhand des in Figur 2 dargestellten Schaltbildes näher erläutert. Die Dicke  $d$  der karbonisierten Kunststoffolie 14 des Gegenkontaktes 16 ist so bemessen, daß der elektrische Widerstand  $R_d$  der karbonisierten Kunststoffolie zwischen den beiden Oberflächen trotz der geringen elektrischen Leitfähigkeit der Folie verhältnismäßig gering ist gegenüber dem gesamten Überbrückungswiderstand und gegenüber einem aktuellen elektrischen Längswiderstand  $R_a$  der Folie. Deshalb ist die Foliendicke  $d$  wesentlich kleiner als der Abstand  $a$  der beiden zu verbindenden Kontaktbeläge 11.1 und 11.2 voneinander. Im dargestellten Ausführungsbeispiel ist die Foliendicke etwa 20 Mikrometer. Aufgrund dieser Bemessungsverhältnisse und der der karbonisierten Kunststoffolie hinterlegten elektrisch leitenden Schicht 17 einer gegenüber der elektrischen Leitfähigkeit der karbonisierten Kunststoffolie hohen Leitfähigkeit ist die Stromleitung in der karbonisierten Kunststoffolie 14 im wesentlichen senkrecht zur Folie ausgerichtet, wie dies in Figur 2 durch die Widerstände  $R_d$  innerhalb des die karbonisierte Kunststoffolie darstellenden Balkens 14 schematisch veranschaulicht ist. Der darin eingezeichnete Längswiderstand  $R_a$ , der den Längswiderstand der Folie zwischen den beiden vom Gegenkontakt 16 überbrückten Kontaktbahnen 11.1 und 11.2 darstellt, ist um ein wesentliches Vielfaches größer als die Durchgangswiderstände  $R_d$  durch die karbonisierte Kunststoffolie, sodaß eine Stromführung in der Folie parallel zu deren Oberflächen nicht ins Gewicht fällt. Eine derartige Stromführung findet nur außerhalb der karbonisierten Kunststoffolie, nämlich in der elektrisch leitenden Schicht 17 statt, wie dies durch die elektrische Leitung 21 innerhalb dieser Schicht schematisch veranschaulicht wird. Der druckabhängige Übergangswiderstand zwischen der Kontaktfläche 18 der karbonisierten Kunststoffolie und den Kontaktflächen 15.1 und 15.2 der Kontaktbeläge 11.1 und 11.2 der Leiterbahnen 12.1 und 12.2 der Leiterplat-

te 10 wird in der Figur 2 schematisch durch die von einem Druck P steuerbaren Widerstände  $R_k(P)$  dargestellt. Diese Widerstände nehmen über einen Bereich von zwei bis drei Zehnerpotenzen etwa linear mit steigendem Kontaktdruck ab. Dieser Kontaktdruck wird aus dem Betätigungsdruck P auf die Taste 22 gebildet, der über das Federelement 20 auf die Kontaktfläche 18 der karbonisierten Kunststoffolie 14 übertragen wird.

Im dargestellten Ausführungsbeispiel ist der elektrische Leiter 12.1 der Leiterplatte 10 ein Bezugspotentialleiter, wie in Figur 1 durch die Bezugspotentialleitung 4 schematisch dargestellt ist. Der andere Kontaktbelag 11.2 ist über die Leiterbahn 12.2 mit dem Steuereingang 5 einer Steuerschaltungsanordnung 6 verbunden. Bei einem Betätigen der Taste 22 erzeugt die Steuerschaltungsanordnung 6 aufgrund des an ihrem Steuereingang 5 anliegenden Überbrückungswiderstandes einen Funktionsbefehl Bf zum Einstellen einer bestimmten Funktion eines elektrischen Gerätes, das von der Eingabetastatur aus bedient wird, und einen vom Wert des Überbrückungswiderstandes der betätigten Taste 22 abhängigen Befehl Bw zur Einstellung eines bestimmten, der ausgelösten Funktion zugehörigen Wertes oder des Wertes einer Einstellgeschwindigkeit.

Im dargestellten Ausführungsbeispiel der Figur 1 ist die Dicke und die Nachgiebigkeit des Federkörpers 20 so bemessen, daß nicht nur ein etwa gleicher Auflagedruck über die gesamte Auflagefläche der Kontaktfläche 18 des Gegenkontaktes 16 auf die Kontaktbeläge 11.1 und 11.2 der Schalteranordnung 3 erzielt wird, sondern daß das Federelement 20 zusätzlich als sensitiver Druck-Wege-wandler für den Benutzer der Eingabetastatur dient und dem Benutzer gefühlsmäßig eine Drucksteigerung durch einen zunehmenden Betätigungsweg vermittelt.

In einem anderen vorteilhaften Ausführungsbeispiel einer derartigen Eingabetastatur, das nicht in der Zeichnung dargestellt ist, ist zwischen dem Tastenfuß 27 einer Taste 22 und deren zugehörigem Federelement 20 die Deckenfläche eines Gummidomes einer Kontaktmatte angeordnet, an dem das Federelement 20 angebracht ist. Der Gummidom stützt sich anstelle der dünnen Isolierplatte auf der Leiterplatte 10 ab und bewirkt beim Betätigen der zugehörigen Taste 22 zunächst einen Schaltvorgang mit einem Knackeffekt und läßt anschließend eine druckabhängige Einstellung einer Funktionsgröße zu. Auf diese Weise ist es möglich, mit einer Schaltmatte Schalteranordnungen mit und ohne einer zusätzlichen druckabhängigen Einstellfunktion zu kombinieren.

In einem weiteren Ausführungsbeispiel einer Eingabetastatur erstreckt sich die karbonisierte Kunststoffolie einstückig über den gesamten Ta-

stenbereich der Eingabetastatur. In diesem Fall ist entweder die Unterseite des Federelementes der einzelnen Tasten oder die den Tasten 22 zugewandte Seite der karbonisierten Kunststoffolie im Bereich der Schalteranordnung mit einer elektrisch leitenden Schicht hoher Leitfähigkeit beschichtet.

Die Verwendung von Graphitbelägen als Kontaktbelag gegenüber den Oberflächen der karbonisierten Kunststoffolie hat sich als besonders günstig erwiesen, da der Graphitbelag von Umwelteinflüssen und Betätigungseinflüssen unabhängig über eine lange Zeit weitgehend reproduzierbare Übergangswiderstände mit einem linearen Verlauf über einen großen Widerstandsbereich erzeugt.

## Patentansprüche

### 1. Eingabetastatur für ein elektronisches Gerät der Unterhaltungselektronik

- mit senkrecht zur Tastaturabdeckplatte (23) geführten Tasten und einer isolierenden Leiterplatte, auf die elektrisch zu verbindende, den Tasten zugeordnete Kontaktbeläge aufgebracht sind,
- und mit zwischen den Tasten und der isolierenden Leiterplatte angeordneten, je einer Taste zugeordneten Schalteranordnungen, von denen jede Schalteranordnung einen im gedrückten Zustand der der Schalteranordnung zugeordneten Taste die zugehörigen Kontaktbeläge großflächig elektrisch verbindenden Gegenkontakt enthält,

#### dadurch gekennzeichnet,

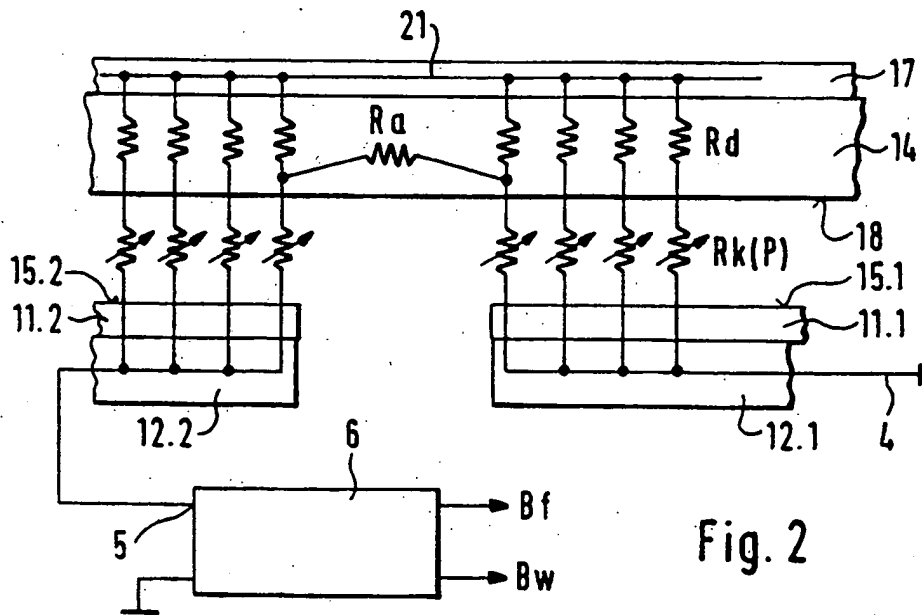
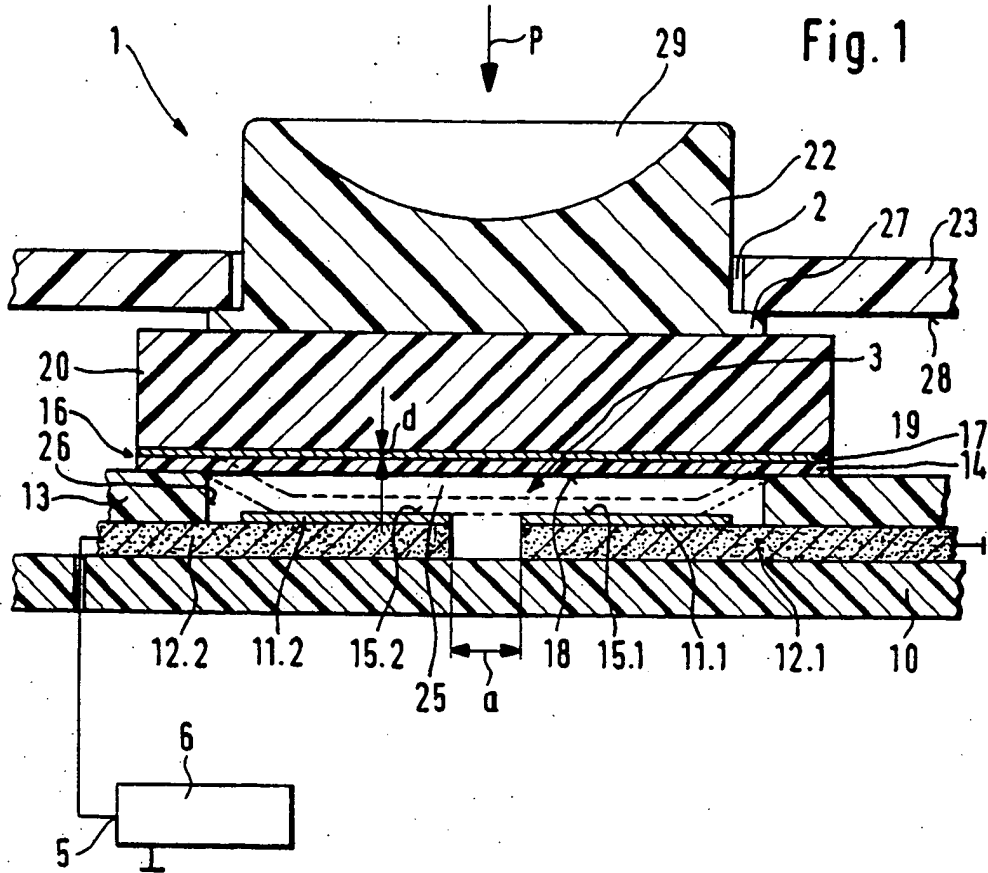
- daß der Gegenkontakt (16) eine karbonisierte, hochohmige Kunststoffolie (14) enthält, die um den Bereich der der Taste (22) zugeordneten Kontaktbeläge (11.1, 11.2) auf einem zwischen der Leiterplatte (10) und der Kunststoffolie angeordneten isolierenden Rand (26) aufliegt, eine bestimmte, geringe Leitfähigkeit aufweist und deren Dicke (d) um ein hohes Vielfaches geringer ist als der Abstand (a) der elektrisch zu verbindenden, der entsprechenden Taste zugeordneten Kontaktbeläge,
- daß auf der den Kontaktbelägen abgewandten Seite der karbonisierten Kunststoffolie eine elektrisch leitende Schicht (17) mit einer gegenüber der elektrischen Leitfähigkeit der karbonisierten Kunststoffolie hohen elektrischen Leitfähigkeit angeordnet ist
- und daß die einer Taste zugeordneten Kontaktbeläge (11.1, 11.2) mit einer Steuerschaltungsanordnung (6) zur Umsetzung des vom Betätigungsdruck (P)

einer betätigten Taste (22) auf den Gegenkontakt (16) der Taste abhängigen Wertes des zwischen dem von den Kontaktbelägen und dem Gegenkontakt gebildeten Überbrückungswiderstandes (Rk) der Schalteranordnung (3) in einen nach Steuer- oder Einstellfunktion und Steuer- oder Einstellgröße bestimmten Steuerbefehl (Bf, Bw) verbunden ist.

2. Eingabetastatur nach Anspruch 1,  
**dadurch gekennzeichnet,**  
daß zwischen dem Tastenfuß (27) einer Taste (22) und deren Gegenkontakt (16) ein Federelement (20) zur gleichmäßigen Druckverteilung auf die Kontaktfläche (18) des Gegenkontaktes angeordnet ist. 5
3. Eingabetastatur nach Anspruch 2,  
**dadurch gekennzeichnet,**  
daß das Federelement (20) aus einem druckelastischen Kunststoff besteht. 10
4. Eingabetastatur nach einem der Ansprüche 1 bis 3,  
**dadurch gekennzeichnet,**  
daß das einer Taste (22) zugeordnete Federelement (20) als Bestandteil der Taste auf den Tastenfuß (27) aufgebracht ist. 15
5. Eingabetastatur nach Anspruch 4,  
**dadurch gekennzeichnet,**  
daß die elektrisch leitende Schicht (17) als Abschlußschicht auf das Fußende (27) der Taste (22) aufgebracht ist. 20
6. Eingabetastatur nach einem der Ansprüche 1 bis 4,  
**dadurch gekennzeichnet,**  
daß die elektrisch leitende Schicht (17) wenigstens im Bereich der Kontaktbeläge (11.1, 11.2) einer Schalteranordnung (3) auf die den Kontaktbelägen abliegende Seite der karbonisierten Kunststoffolie (14) aufgebracht ist. 25
7. Eingabetastatur nach einem der Ansprüche 1 bis 6,  
**dadurch gekennzeichnet,**  
daß die elektrisch leitende Schicht (17) eine Graphitschicht ist. 30
8. Eingabetastatur nach einem der Ansprüche 1 bis 7,  
**dadurch gekennzeichnet,**  
daß die einer Taste (22) zugeordneten Kontaktbeläge (11.1, 11.2) aus einer Graphitschicht bestehen, die auf entsprechende Leitflächen (12.1, 12.2) der Leiterplatte (10) aufgebracht 35

ist.

9. Eingabetastatur nach einem der Ansprüche 1 bis 8,  
**dadurch gekennzeichnet,**  
daß der isolierende Rand, auf dem die karbonisierte Kunststoffolie (14) aufliegt, der Rand (26) einer Aussparung (25) um den Bereich der einer Taste (22) zugeordneten Kontaktbeläge (11.1, 11.2) einer dünnen Isolierplatte (13) ist, die zwischen der Leiterplatte (10) und der karbonisierten Kunststoffolie angeordnet ist. 40





**EUROPÄISCHE PATENTANMELDUNG**

Anmeldenummer: 91105225.6

Int. Cl.<sup>5</sup>: H01H 1/02, H01H 13/70

Anmeldetag: 30.03.91

Priorität: 11.04.90 DE 4011636

Anmelder: Nokia Unterhaltungselektronik  
 (Deutschland) GmbH  
 Östliche Karl-Friedrich-Strasse 132  
 W-7530 Pforzheim(DE)

Veröffentlichungstag der Anmeldung:  
 16.10.91 Patentblatt 91/42

Benannte Vertragsstaaten:  
 DE FR GB IT NL

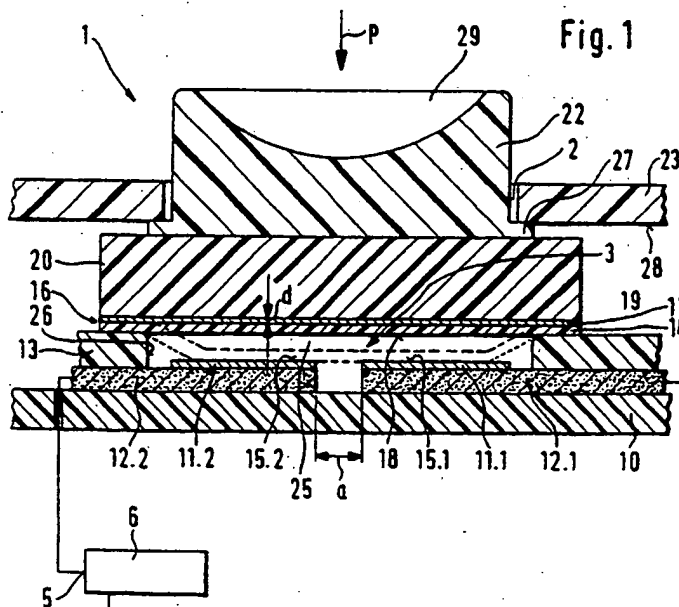
Erfinder: Kramer, Richard  
 Wiesenstrasse 11 A  
 W-7531 Eisingen(DE)

Veröffentlichungstag des später veröffentlichten  
 Recherchenberichts: 11.12.91 Patentblatt 91/50

**54) Eingabetastatur für ein elektronisches Gerät der Unterhaltungselektronik.**

57) Eine Eingabetastatur (1) enthält für Drucktasten (22) eine Schalteranordnung (3), deren auf einer Leiterplatte (10) angeordnete Kontaktbeläge (11.1, 11.2) von einem von der Taste (22) betätigten Gegenkontakt (16) überbrückt werden. Der Gegenkontakt (16) besteht aus einer karbonisierten Kunststoffolie (14) geringster Dicke und einer hinterlegten elektrisch leitenden Schicht (17). Durch diese Anord-

nung entsteht ein vom Betätigungsdruck (P) abhängiger Überbrückungswiderstand zwischen den überbrückten Leiterbahnen (12.1, 12.2), mittels dem eine Steuerschaltungsanordnung (6) einen Steuerbefehl (Bf) zur Einstellung einer bestimmten Funktion und einen Stellbefehl (Bw) zur Einstellung eines Wertes oder einer Einstellgeschwindigkeit erzeugt.



**EP 0 451 676 A3**



Europäisches  
Patentamt

**EUROPÄISCHER  
RECHERCHENBERICHT**

Nummer der Anmeldung

**EP 91 10 5225**

<b>EINSCHLÄGIGE DOKUMENTE</b>			
Kategorie	Kennzeichnung des Dokuments mit Angabe, soweit erforderlich, der maßgeblichen Teile	Betrifft Anspruch	KLASSIFIKATION DER ANMELDUNG (Int. Cl.5)
A	DE-A-3 543 890 (DEUTSCHE THOMSON-BRANDT GMBH) * Spalte 2, Zeilen 2 - 18 ** Spalte 2, Zeile 34 - Spalte 3, Zeile 33 ** Spalte 4, Zeilen 23 - 41; Figuren 1-3, 6, 7 *	1	H 01 H 1/02 H 01 H 13/70
A	US-A-4 296 406 (PEARSON, B. J.) * Spalte 2, Zeilen 5 - 39 ** Spalte 3, Zeilen 13 - 54; Figuren 1, 2, 5, 6, 8 *	1	
A,D	EP-A-0 050 231 (BOSCH-SIEMENS HAUSGERÄTE GMBH) * Seite 2, Absatz 2 - Seite 3, Absatz 2; Figuren 1-3 *	1	
A,D	Radio Mentor Elektronik no. 11, 1980, Seiten 311 - 315; "Von der Klickfeder zur Kontaktgummimatte" * Seite 311, rechte Spalte, Absatz 1 - Seite 312, rechte Spalte, Absatz 1 *	1	
-----			
			RECHERCHIERTE SACHGEBIETE (Int. Cl.5)
			H 01 H 13/00
Der vorliegende Recherchenbericht wurde für alle Patentansprüche erstellt			
Recherchenort	Abschlussdatum der Recherche	Prüfer	
Berlin	27 September 91	NIELSEN K G	
<b>KATEGORIE DER GENANNTEN DOKUMENTE</b> X: von besonderer Bedeutung allein betrachtet Y: von besonderer Bedeutung in Verbindung mit einer anderen Veröffentlichung derselben Kategorie A: technologischer Hintergrund O: nichtschrittliche Offenbarung P: Zwischenliteratur T: der Erfindung zugrunde liegende Theorien oder Grundsätze		E: älteres Patentdokument, das jedoch erst am oder nach dem Anmeldedatum veröffentlicht worden ist D: in der Anmeldung angeführtes Dokument L: aus anderen Gründen angeführtes Dokument &: Mitglied der gleichen Patentfamilie, übereinstimmendes Dokument	